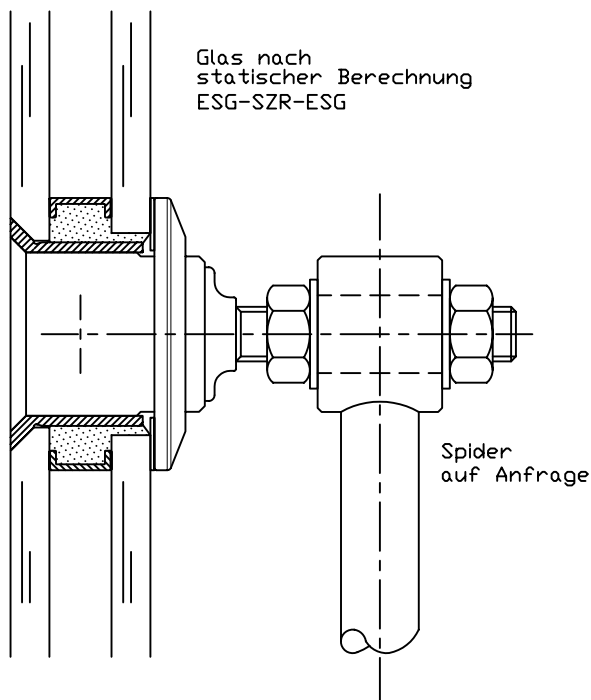
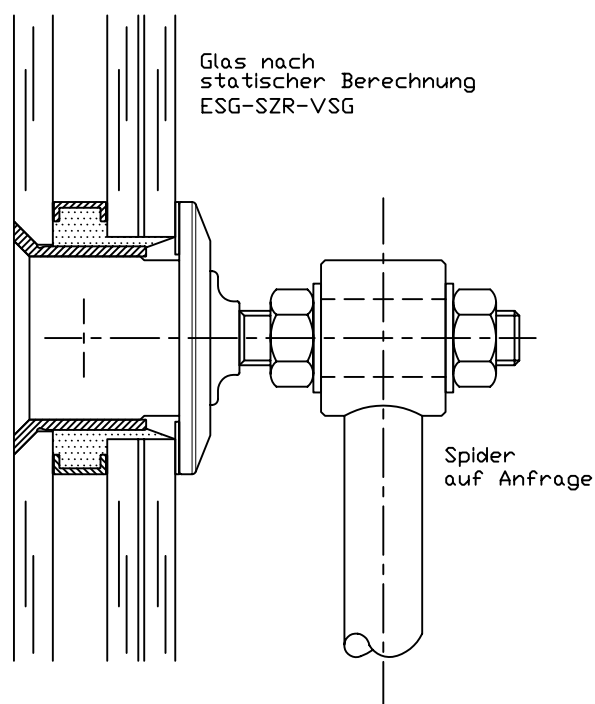


Punkthalter
mXp-SI36-40-120



Punkthalter
mXp-SI36-40-120



Punkthalter in gelenkiger Ausführung nach Zulassung Z-70.2-79 aus Edelstahl mit aufliegendem Halteteller für Isolierglas .

Es können verschiedene Glasarten und Aufbauten verwendet werden.

Beispiele:

ESG, VSG aus ESG oder TVG, Wärme- und Sonnenschutzgläser mit Weich- oder Hartbeschichtung oder emaillierte Brüstungsplatten.

Die Stärke der Gläser hängt von der Anzahl der Punkthalter, von der Größe, dem Aufbau und der Einbausituation ab. Eine Vordimensionierung kann auf Wunsch erstellt werden.

Im Rahmen der Zulassung sind für die Bauausführung folgende Nachweise erforderlich: Werkpläne mit Positionsangaben und statische Berechnung der Tragkonstruktion und der Gläser.